

EVN

— electronic components GmbH —

MEDIA TECHNOLOGY



HDMI Adapterring

Control • Signal Management • Cable Solutions • Connect • Install • Customizing



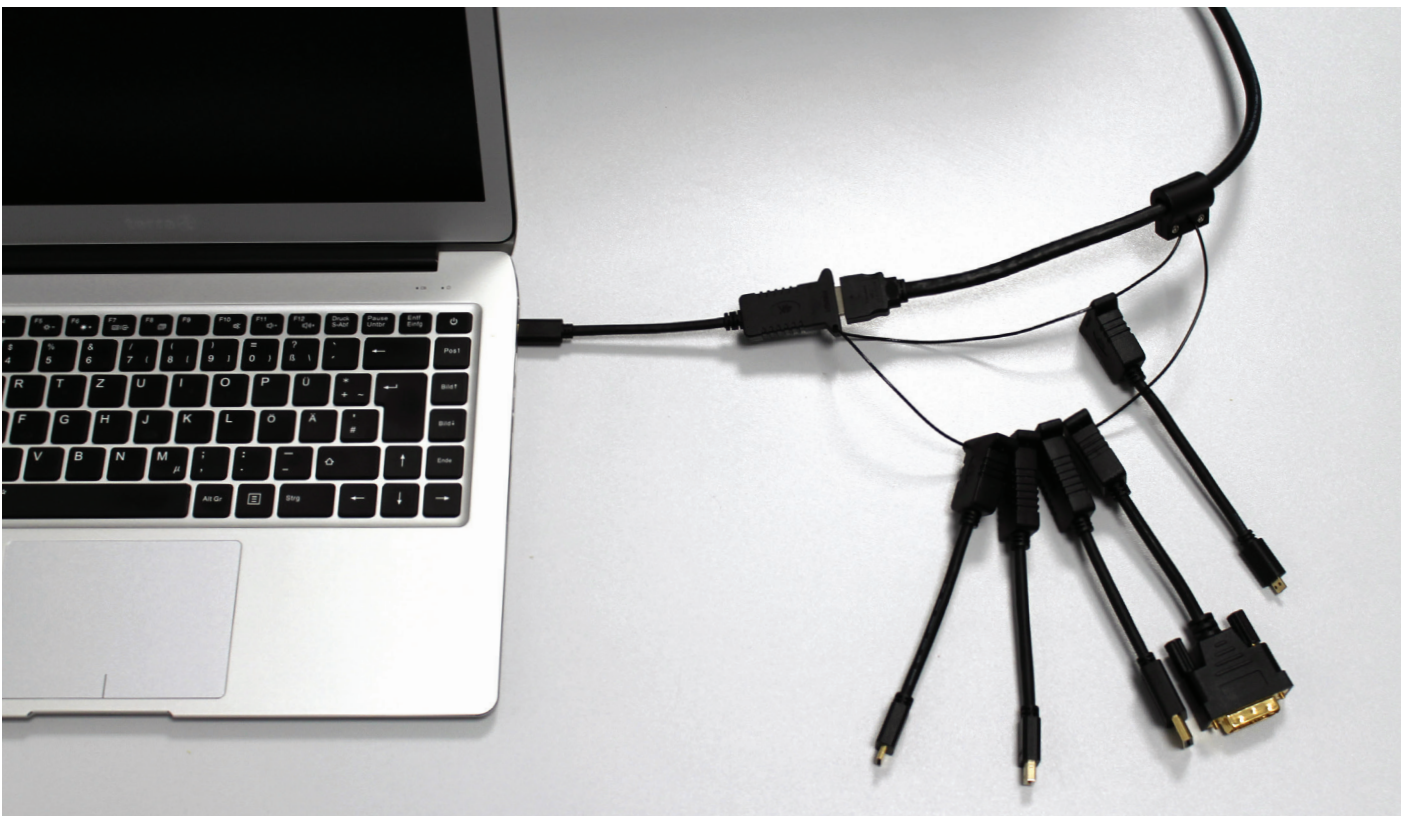
ISO 9001:2015
ZERTIFIZIERT

Die meisten Konferenzlösungen stellen 1 oder 2 Schnittstellen zur Verfügung. Diese sind meistens für HDMI (digitale Bildsignale) und VGA (analoge Bildsignale). Moderne mobile Geräte verfügen jedoch nicht immer über eine entsprechende Schnittstelle. Dies hat teils lizenzrechtliche Gründe bei HDMI vers. DisplayPort oder auch Platzgründe z.B. bei Micro-HDMI oder USB-C. Es wird also eine Vielzahl von Adaptern benötigt die aber leider immer dann nicht zur Hand sind, wenn Sie benötigt werden.

Die patentierte Adapterring Serie wurde entwickelt um an einem Präsentationsplatz, Konferenztisch, Arbeitsplatz etc., flexibel und schnell zu adaptieren, um die Inhalte von mobilen Geräten auf einen Display zu bringen.

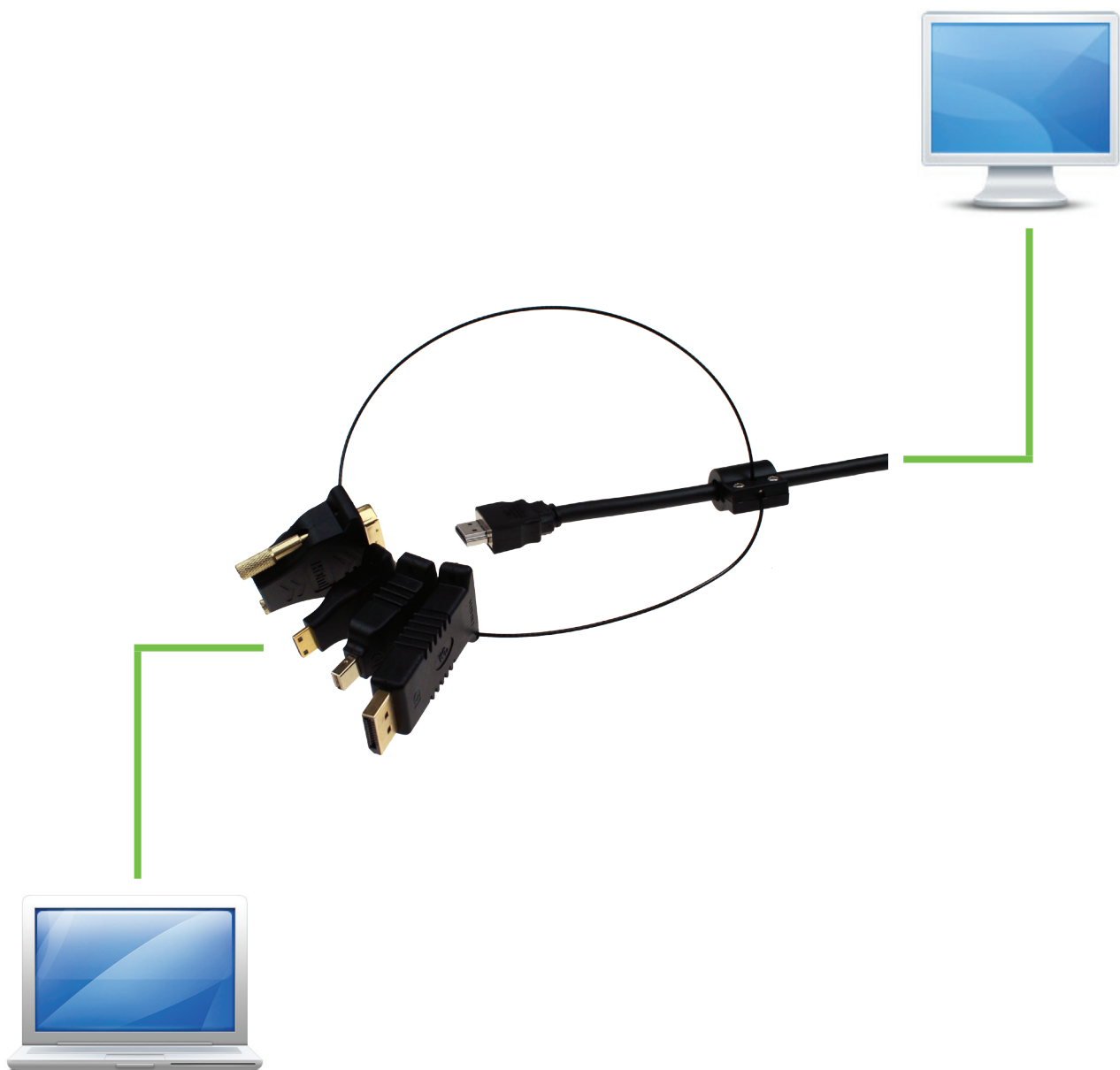
Features der Adapterringe:

- Fixe Verbindung von HDMI Adaptern an einem Anschlusskabel
- Adapter in den Auflösungen 1080P oder 4K lieferbar
- Adapter in Kurzvariante oder mit Kabelpeitsche verfügbar
- Nachrüstung weiterer Adapter mit wenig Aufwand möglich
- Zusätzliche Klemme für weitere Adapter lieferbar (z.B. Lightning)
- Hochwertige Adapter mit integrierter Wandlerelektronik
- Passendes Werkzeug als Set erhältlich
- Anhänger mit Kundenlabel auf Wunsch möglich





Was ist ein Adapterring?

Der Adapterring verbindet ein dünnes Stahlseil mit einer Klemme fest mit einem HDMI Kabel das z.B. als Kabelauszug an Ihrem Präsentationsanschluss bereitgestellt wird. Auf diesem Stahlseil sind alle gewünschten Adapter aufgefädelt und somit nicht verlierbar. Die Adapterringe sind mit wenig Aufwand bei Bedarf nachrüstbar. Alle Adapter dieser Serie sind absolut hochwertig hergestellt, bei Adaptern mit Systemwechsel ist jeweils eine Platine mit entsprechenden Chips der neuesten Generation verarbeitet. Je nach Ausführung können Auflösungen bis 4K@60Hz übertragen werden. Die Adapter verfügen immer über eine HDMI Typ A Buchse und adaptieren diese entsprechend auf ein anderes System.



Adapter kurz

	<p>Artikelnummer: CK-ADR-A01-4K Adapterring mit Kabelbefestigung für HDMI Kabel, 2 Adapter, Übertragung 4K60P</p> <ol style="list-style-type: none"> 1. Adapter HDMI Buchse auf DisplayPort Stecker 2. Adapter HDMI Buchse auf Mini DisplayPort Stecker
	<p>Artikelnummer: CK-ADR-A02-4K Adapterring mit Kabelbefestigung für HDMI Kabel, 4 Adapter, Übertragung 4K60P</p> <ol style="list-style-type: none"> 1. Adapter HDMI Buchse auf DisplayPort Stecker 2. Adapter HDMI Buchse auf Mini DisplayPort Stecker 3. Adapter HDMI Buchse auf HDMI-C Stecker (Mini-HDMI) 4. Adapter HDMI Buchse auf HDMI-D Stecker (Micro-HDMI)
	<p>Artikelnummer: CK-ADR-A03-4K Adapterring mit Kabelbefestigung für HDMI Kabel, 3 Adapter, Übertragung 4K60P</p> <ol style="list-style-type: none"> 1. Adapter HDMI Buchse auf DisplayPort Stecker 2. Adapter HDMI Buchse auf Mini DisplayPort Stecker 3. Adapter HDMI Buchse Typ A auf USB-C Stecker (Pigtail)
	<p>Artikelnummer: CK-ADR-A04-4K Adapterring mit Kabelbefestigung für HDMI Kabel, 5 Adapter, Übertragung 4K60P</p> <ol style="list-style-type: none"> 1. Adapter HDMI Buchse auf DisplayPort Stecker 2. Adapter HDMI Buchse auf Mini DisplayPort Stecker 3. Adapter HDMI Buchse Typ A auf HDMI Stecker Typ C (mini HDMI) 4. Adapter HDMI Buchse Typ A auf HDMI Stecker Typ D (micro HDMI) 5. Adapter HDMI Buchse Typ A auf DVI Stecker Single Link 18+1 (DVI Adapter nur mit Auflösung 1080P)
	<p>Artikelnummer: CK-ADR-A05-4K Adapterring mit Kabelbefestigung für HDMI Kabel, 5 Adapter, Übertragung 4K60P</p> <ol style="list-style-type: none"> 1. Adapter HDMI Buchse auf DisplayPort Stecker 2. Adapter HDMI Buchse auf Mini DisplayPort Stecker 3. Adapter HDMI Buchse Typ A auf HDMI Stecker Typ C (mini HDMI) 4. Adapter HDMI Buchse Typ A auf HDMI Stecker Typ D (micro HDMI) 5. Adapter HDMI Buchse Typ A auf USB-C Stecker (nur mit Kabel lieferbar)

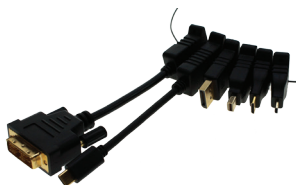
Adapter kurz



Artikelnummer: CK-ADR-A07-4K

Adapterring mit Kabelbefestigung für HDMI Kabel, 4 Adapter, Übertragung 4K60P

1. Adapter HDMI Buchse auf DisplayPort Stecker
2. Adapter HDMI Buchse auf Mini DisplayPort Stecker
3. Adapter HDMI Buchse Typ A auf HDMI Stecker Typ C (mini HDMI)
4. Adapter HDMI Buchse Typ A auf USB-C Stecker (nur mit Kabel lieferbar)



Artikelnummer: CK-ADR-A08-4K

Adapterring mit Kabelbefestigung für HDMI Kabel, 6 Adapter, Übertragung 4K60P

1. Adapter HDMI Buchse auf DisplayPort Stecker
2. Adapter HDMI Buchse auf Mini DisplayPort Stecker
3. Adapter HDMI Buchse Typ A auf HDMI Stecker Typ C (mini HDMI)
4. Adapter HDMI Buchse Typ A auf HDMI Stecker Typ D (micro HDMI)
5. Adapter HDMI Buchse Typ A auf DVI Stecker Single Link 18+1 (DVI nur 1080P Auflösung)
6. Adapter HDMI Buchse Typ A auf USB-C Stecker (nur mit Kabel lieferbar)

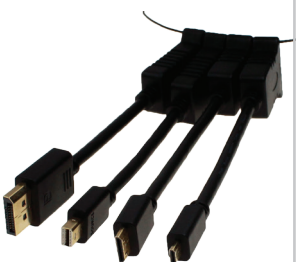
Adapter mit Kabel 0.15m



Artikelnummer: CK-ADR-P01-4K

Adapterring mit Kabelbefestigung für HDMI Kabel, 2 Adapter mit je 15cm Kabel, Übertragung 4K60P

1. Adapter HDMI Buchse Typ A auf DisplayPort Stecker
2. Adapter HDMI Buchse Typ A auf Mini DisplayPort Stecker



Artikelnummer: CK-ADR-P02-4K

Adapterring mit Kabelbefestigung für HDMI Kabel, 4 Adapter mit je 15cm Kabel, Übertragung 4K60P

1. Adapter HDMI Buchse Typ A auf DisplayPort Stecker
2. Adapter HDMI Buchse Typ A auf Mini DisplayPort Stecker
3. Adapter HDMI Buchse Typ A auf HDMI Buchse Typ C (Mini HDMI)
4. Adapter HDMI Buchse Typ A auf HDMI Buchse Typ D (Micro HDMI)








Artikelnummer: CK-ADR-P03-4K

Adapterring mit Kabelbefestigung für HDMI Kabel, 3 Adapter mit je 15cm Kabel, Übertragung 4K60P

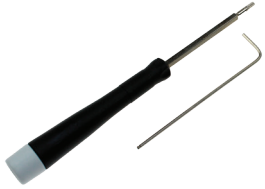
1. Adapter HDMI Buchse Typ A auf DisplayPort Stecker
2. Adapter HDMI Buchse Typ A auf Mini DisplayPort Stecker
3. Adapter HDMI Buchse Typ A auf USB-C Stecker

Adapter mit Kabel 0.15m

	<p>Artikelnummer: CK-ADR-P04-4K Adapterring mit Kabelbefestigung für HDMI Kabel, 5 Adapter mit je 15cm Kabel, Übertragung 4K60P</p> <ol style="list-style-type: none"> 1. Adapter HDMI Buchse Typ A auf DisplayPort Stecker 2. Adapter HDMI Buchse Typ A auf Mini DisplayPort Stecker 3. Adapter HDMI Buchse Typ A auf HDMI Buchse Typ C (Mini HDMI) 4. Adapter HDMI Buchse Typ A auf HDMI Buchse Typ D (Micro HDMI) 5. Adapter HDMI Buchse Typ A auf DVI Stecker Single-Link 18+1 (Auflösung nur 1080P)
	<p>Artikelnummer: CK-ADR-P05-4K Adapterring mit Kabelbefestigung für HDMI Kabel, 5 Adapter mit je 15cm Kabel, Übertragung 4K60P</p> <ol style="list-style-type: none"> 1. Adapter HDMI Buchse Typ A auf DisplayPort Stecker 2. Adapter HDMI Buchse Typ A auf Mini DisplayPort Stecker 3. Adapter HDMI Buchse Typ A auf HDMI Buchse Typ C (Mini HDMI) 4. Adapter HDMI Buchse Typ A auf HDMI Buchse Typ D (Micro HDMI) 5. Adapter HDMI Buchse Typ A auf USB-C Stecker
	<p>Artikelnummer: CK-ADR-P06-4K Adapterring mit Kabelbefestigung für HDMI Kabel, 2 Adapter mit je 15cm Kabel, Übertragung 4K60P</p> <ol style="list-style-type: none"> 1. Adapter HDMI Buchse Typ A auf Mini DisplayPort Stecker 2. Adapter HDMI Buchse Typ A auf USB-C Stecker
	<p>Artikelnummer: CK-ADR-P07-4K Adapterring mit Kabelbefestigung für HDMI Kabel, 4 Adapter mit je 15cm Kabel, Übertragung 4K60P</p> <ol style="list-style-type: none"> 1. Adapter HDMI Buchse auf DisplayPort Stecker 2. Adapter HDMI Buchse auf Mini DisplayPort Stecker 3. Adapter HDMI Buchse Typ A auf HDMI Stecker Typ C (mini HDMI) 4. Adapter HDMI Buchse Typ A auf USB-C Stecker (nur mit Kabel lieferbar)
	<p>Artikelnummer: CK-ADR-P08-4K Adapterring mit Kabelbefestigung für HDMI Kabel, 6 Adapter mit je 15cm Kabel, Übertragung 4K60P</p> <ol style="list-style-type: none"> 1. Adapter HDMI Buchse Typ A auf DisplayPort Stecker 2. Adapter HDMI Buchse Typ A auf Mini DisplayPort Stecker 3. Adapter HDMI Buchse Typ A auf HDMI Buchse Typ C (Mini HDMI) 4. Adapter HDMI Buchse Typ A auf HDMI Buchse Typ D (Micro HDMI) 5. Adapter HDMI Buchse Typ A auf DVI Stecker Single-Link 18+1 (Auflösung nur 1080P) 6. Adapter HDMI Buchse Typ A auf USB-C Stecker

Alle Adapter mit Auflösung 1080P ebenfalls verfügbar

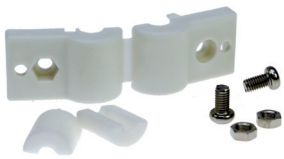
Zubehör



Artikelnummer: CK-ADRPT

Adapterring Werkzeug Set:

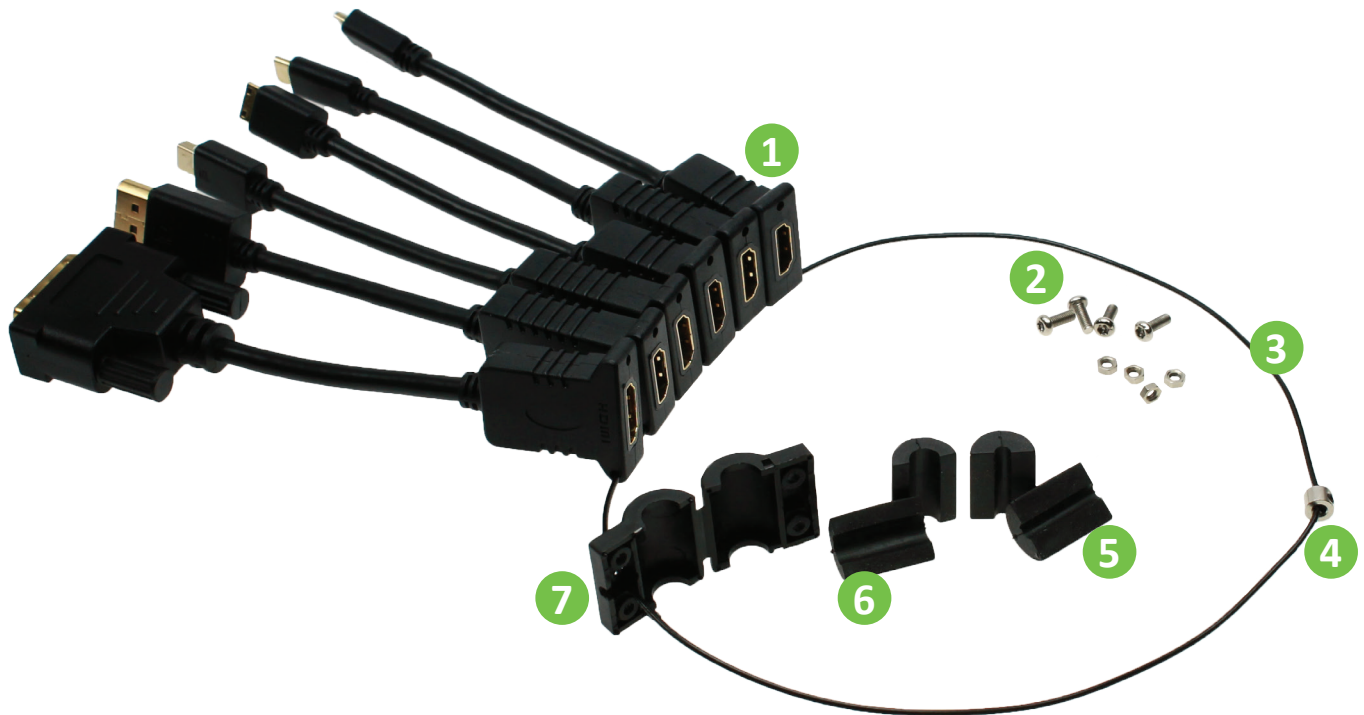
T-10 Torx Schraubendreher und 1.5mm Imbussschlüssel



Artikelnummer: CK-ADRP-WH

Zusatzklemme für Adapterring für weitere Kabeladapter, z.B. Apple Kabeladapter

Folgendes ist bei einem Adapterring (je nach Konfiguration) enthalten:



- 1 Diverse Adapter (je nach Version)
- 2 Schrauben und Muttern
- 3 Drahring
- 4 Drahtverbinder
- 5 Gummieinlage für HDMI Kabel \varnothing 5mm
- 6 Gummieinlage für HDMI Kabel \varnothing 9mm
- 7 HDMI Kabelclip

Hinweis:

Für die Befestigung des Adapterrings an einem HDMI Kabel benötigen Sie einen T-10 Torx Schraubendreher. Zum entfernen oder hinzufügen eine Adapters benötigen Sie einen 1.5mm Imbusschlüssel. Beides ist im Lieferumfang unserer Adapterringe nicht enthalten, jedoch als Zubehör verfügbar.

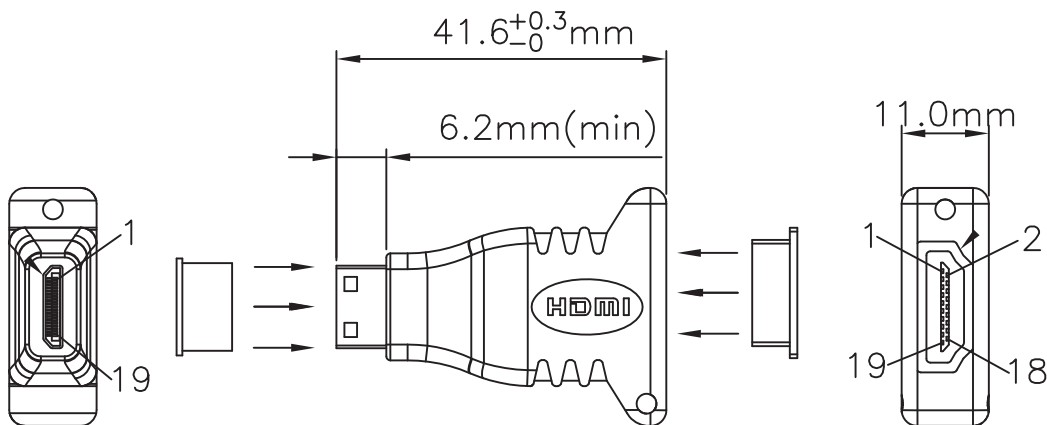
Adapter kurz



Artikelnummer: CK-ADRA-C-4K

Adapter für Adapterring HDMI-C 4K

CONTINUITY TESTING:
 SIGNAL SOURCE RESOLUTION 3840X2160P/60HZ
 INSULATION RESISTANCE: 10M Ω (MIN.)
 CONDUCTIVE RESISTANCE: 1.0 Ω (MAX.)



HDMI C 19M

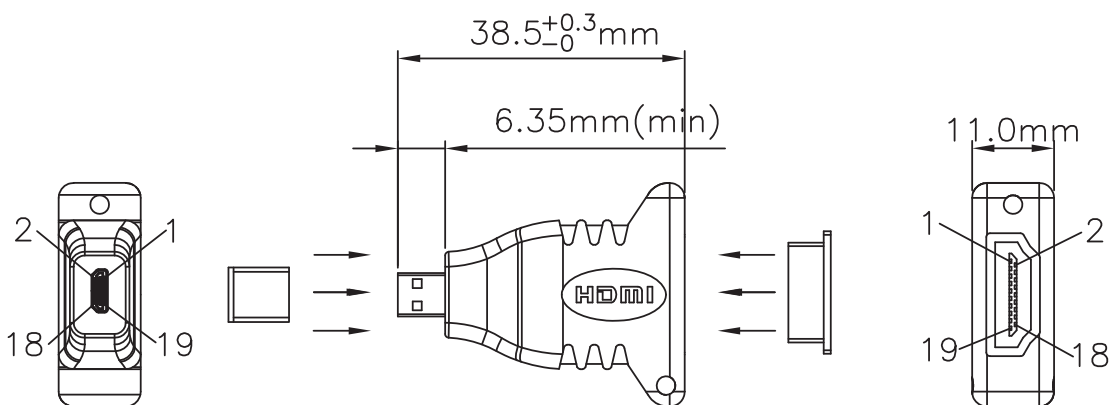
HDMI A 19F



Artikelnummer: CK-ADRA-D-4K

Adapter für Adapterring HDMI-D 4K

CONTINUITY TESTING:
 SIGNAL SOURCE RESOLUTION 3840X2160P/60HZ
 INSULATION RESISTANCE: 10M Ω (MIN.)
 CONDUCTIVE RESISTANCE: 1.0 Ω (MAX.)



HDMI D 19M

HDMI A 19F

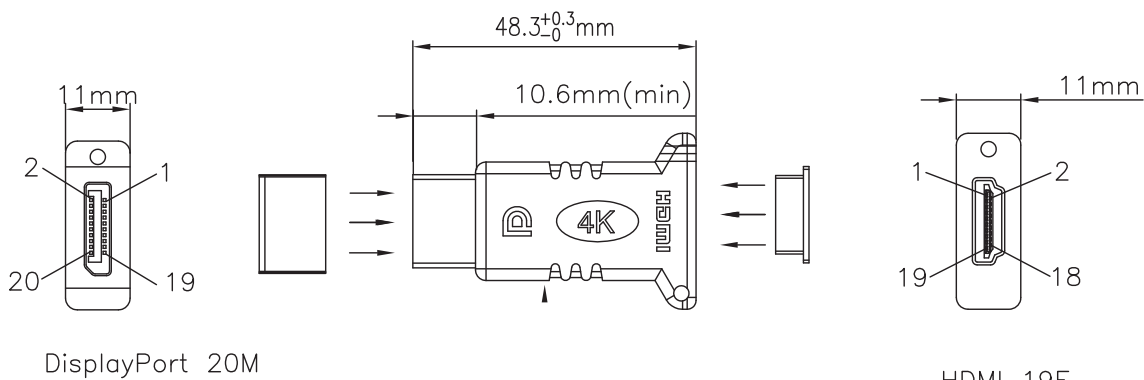
Adapter kurz



Artikelnummer: CK-ADRA-DP-4K

Adapter für Adapterring DisplayPort 4k

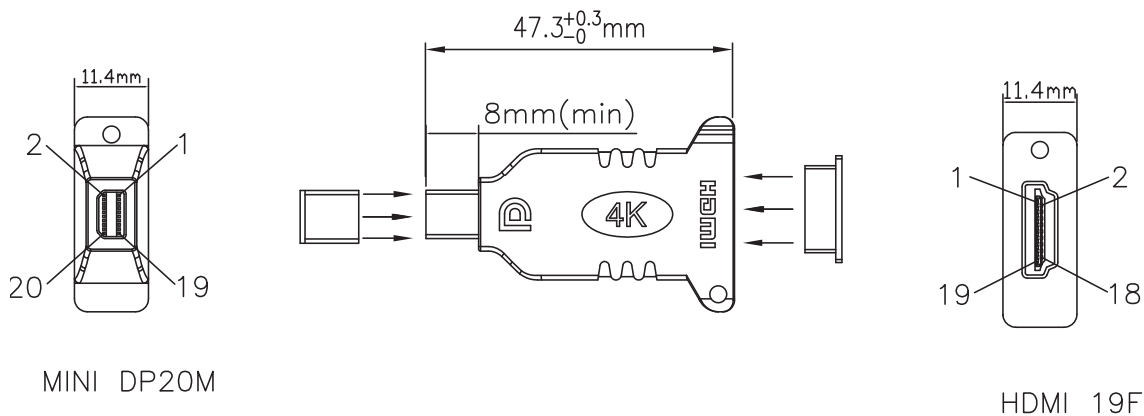
SIGNAL SOURCERESOLUTION 3840X2160P/60HZ



Artikelnummer: CK-ADRA-MDP-4K

Adapter für Adapterring mini DisplayPort 4K

SIGNAL SOURCE RESOLUTION 3840X2160P/60HZ



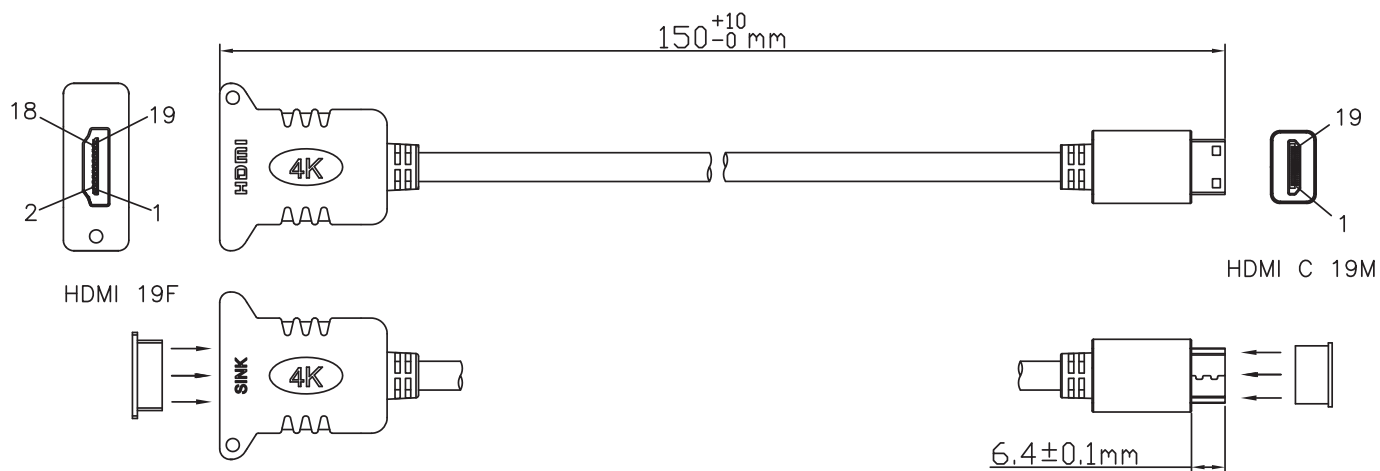
Adapter mit Kabel 0.15m



Artikelnummer: CK-ADRP-C-4K

Adapter mit kurzem Kabel für Adapterring HDMI-C 4K

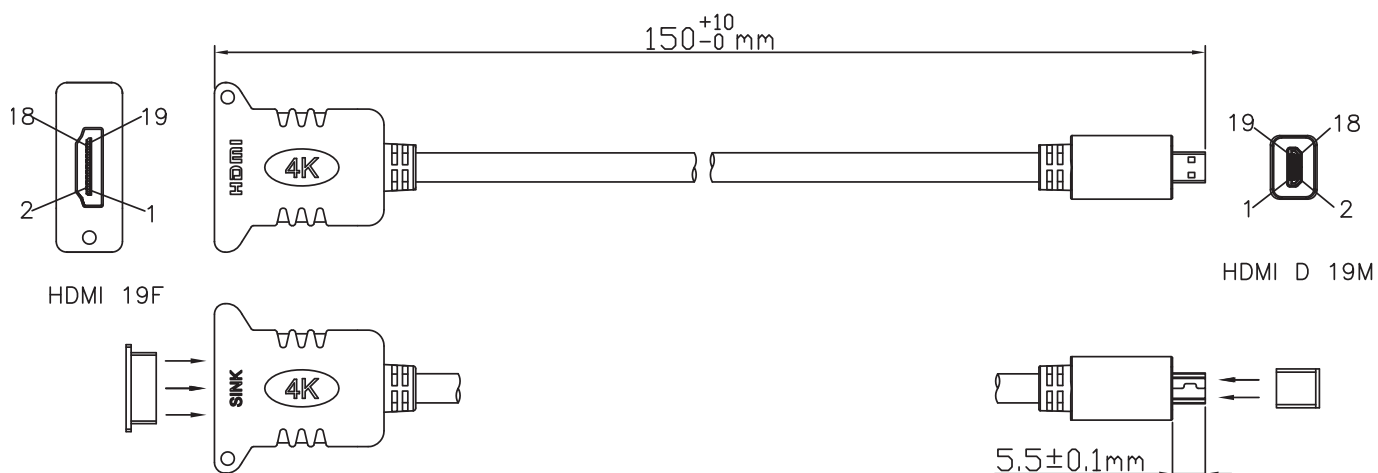
CONTINUITY TESTING:
 SIGNAL SOURCE RESOLUTION 3840X2160P/60HZ
 INSULATION RESISTANCE: 10M Ω
 CONDUCTIVE RESISTANCE: 2.0 Ω



Artikelnummer: CK-ADRP-D-4K

Adapter mit kurzem Kabel für Adapterring HDMI-D 4K

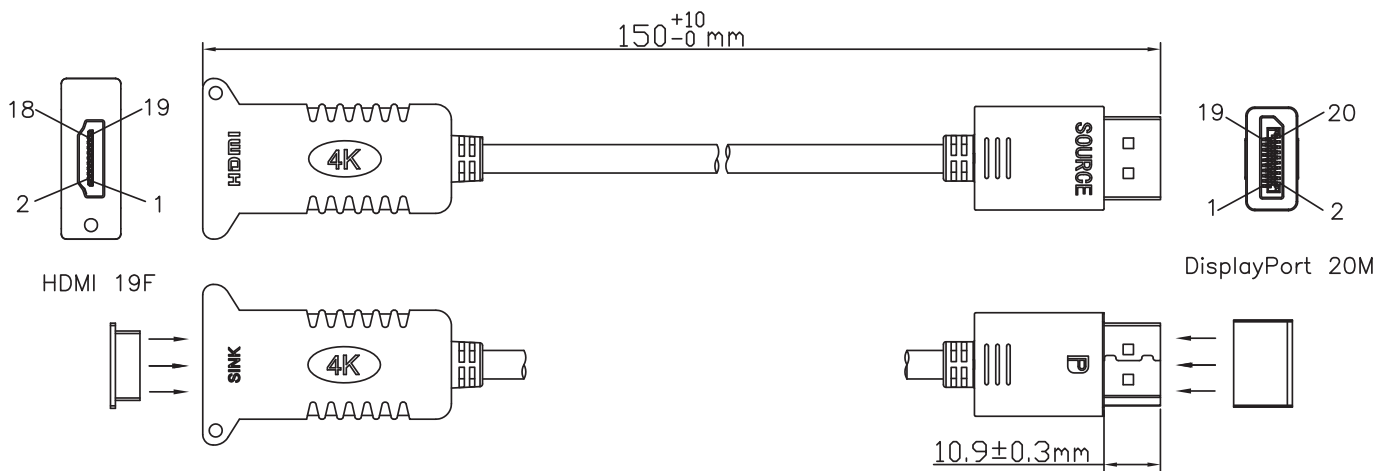
CONTINUITY TESTING:
 SIGNAL SOURCE RESOLUTION 3840X2160P/60HZ
 INSULATION RESISTANCE: 10M Ω
 CONDUCTIVE RESISTANCE: 2.0 Ω



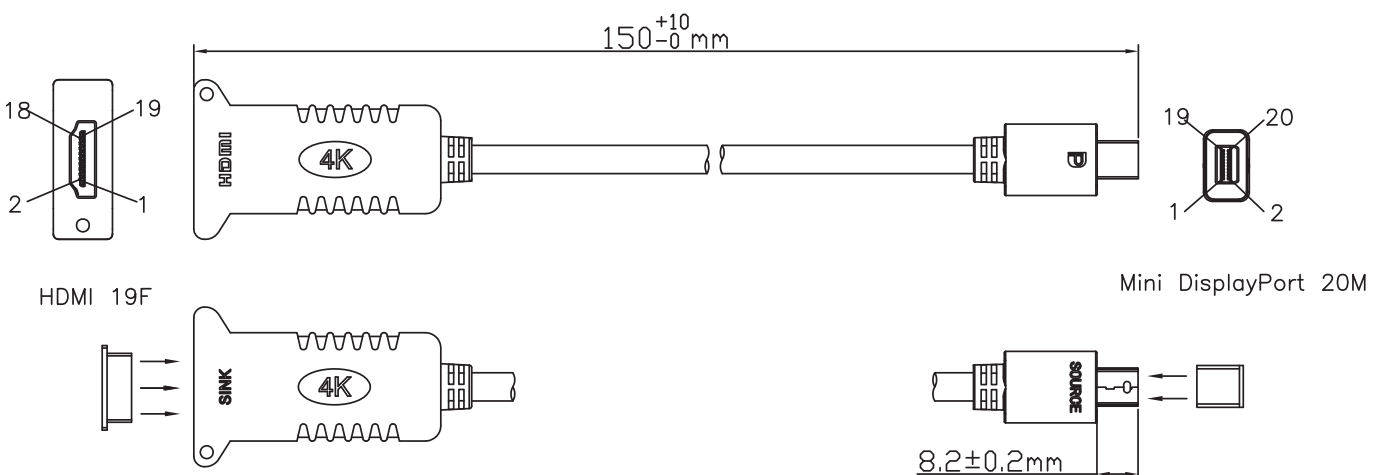
Adapter mit Kabel 0.15m



Artikelnummer: CK-ADRP-DP-4K
 Adapter mit kurzem Kabel für Adapterring DisplayPort 4k
 SIGNAL SOURCE RESOLUTION 3840X2160P/60HZ



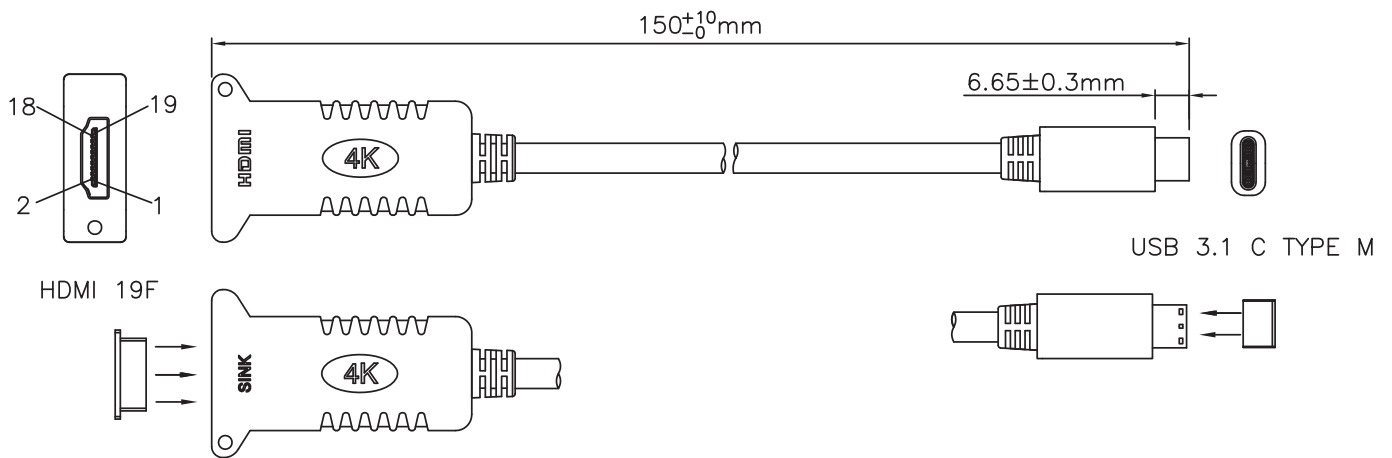
Artikelnummer: CK-ADRP-MDP-4K
 Adapter mit kurzem Kabel für Adapterring mini DisplayPort 4K
 SIGNAL SOURCE RESOLUTION 3840X2160P/60HZ



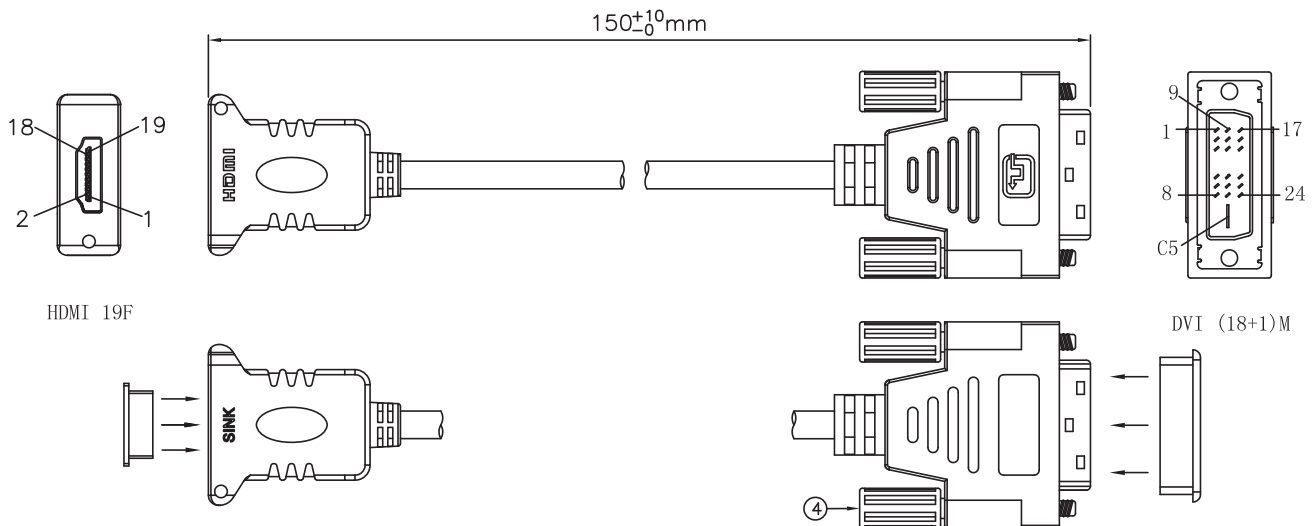
Adapter mit Kabel 0.15m



Artikelnummer: CK-ADRP-UC-4K
 Adapter mit kurzem Kabel für Adapterring USB-C 4K
 SIGNAL SOURCE RESOLUTION 3840X2160P/60HZ



Artikelnummer: CK-ADRP-DVI
 Adapter mit kurzem Kabel für Adapterring DVI 1080P
 CONTINUITY TESTING: DC300V/10mS
 INSULATION RESISTANCE: 10M Ω
 CONDUCTIVE RESISTANCE: 2.0 Ω



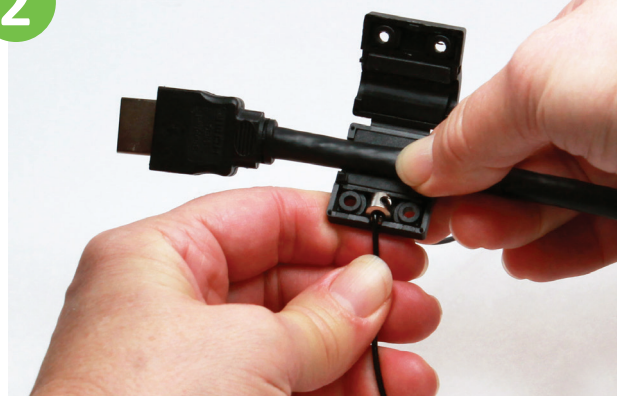
Montage an ein HDMI Kabel

1



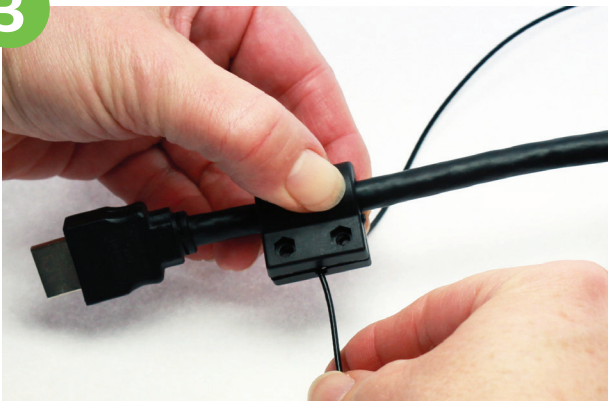
Durchmesser des HDMI Kabel bestimmen und die passende Gummieinlage in die Klemme setzen.

2



Drahtverbinder in den Hohlraum der Klemme setzen.

3



Klemme verschliessen.
Tipp: Beide austretenden Drähte beim schließen gerade nach unten Biegen um eine korrekte Position des Drahtverbinders zu ermöglichen.

4



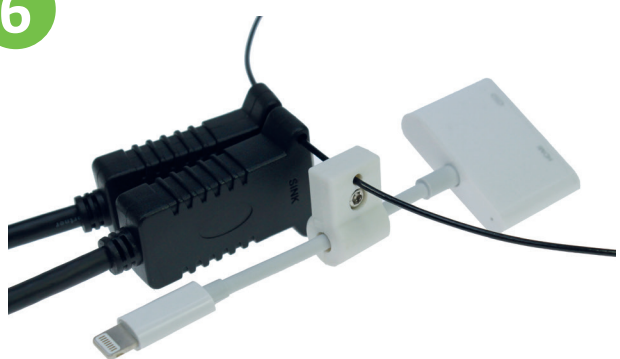
Klemme mit dem Finger festhalten, umdrehen und mit den beliegenden Schrauben festschrauben.

5



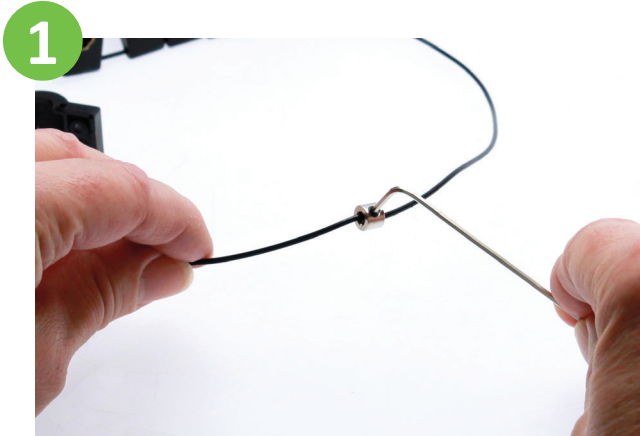
Klemme mit dem Finger festhalten, umdrehen und mit den beliegenden Schrauben festschrauben.

6



Mit der Zusatzklemme lassen sich weitere Adapter wie z.B. Apple Lightning Adapter befestigen.
(Artikelnr.: CK-ADRP-WH)

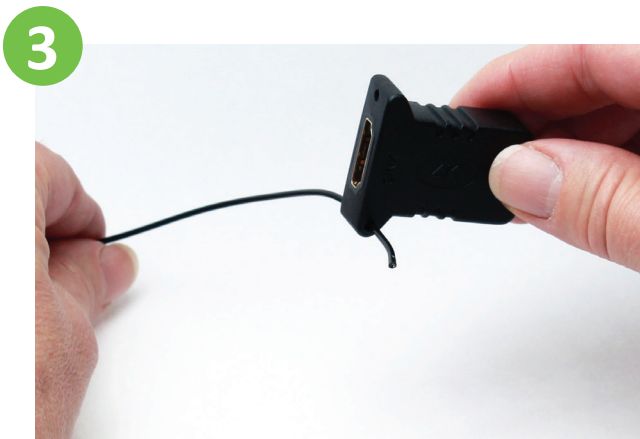
Nachrüsten oder wechseln von Adaptern



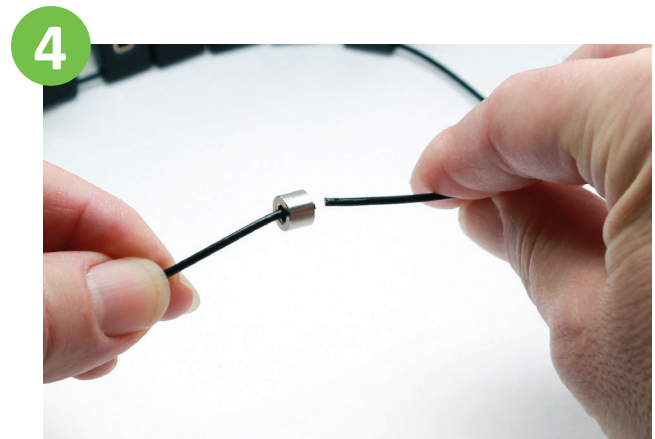
Die schwarze Schraube des Drahtverbinders mit dem 1.5mm Imbusschlüssel zur Hälfte aufschrauben.



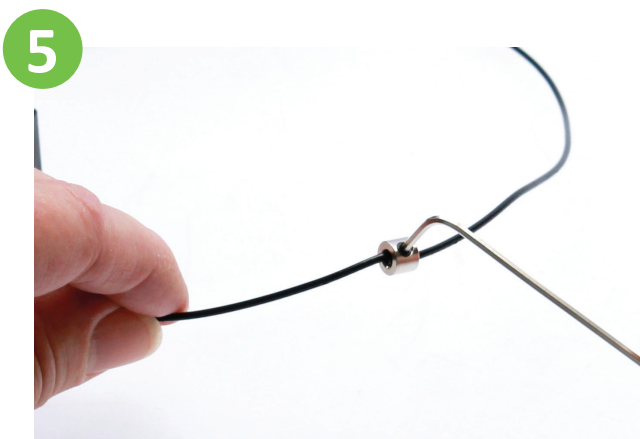
Die zwei Enden des Drahtes vorsichtig aus dem Verbinders ziehen.



gewünschter Adapter entfernen oder hinzufügen.



Die zwei Drahtenden zurück in der Drahtverbinders führen.



Die schwarze Schraube des Drahtverbinders mit dem 1.5mm Imbusschlüssel festschrauben.



Montage am HDMI Kabel wie in der Montageanleitung auf der Seite zuvor beschrieben.



ISO 9001:2015
ZERTIFIZIERT

EVN electronic components GmbH

Maybachstraße 39
73037 Göppingen
Deutschland

Telefon: +49 (0) 7161 - 60 68 6-0
Telefax: +49 (0) 7161 - 60 68 6-29

E-Mail: sales@evn-components.de
Web: www.evn-components.de

Technische Änderungen vorbehalten.